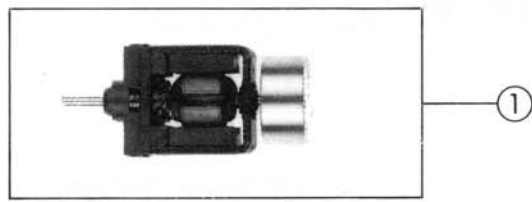
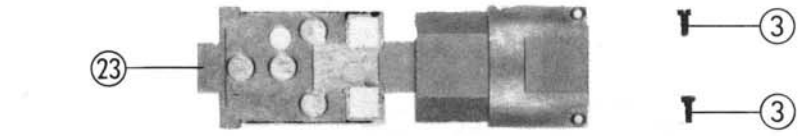
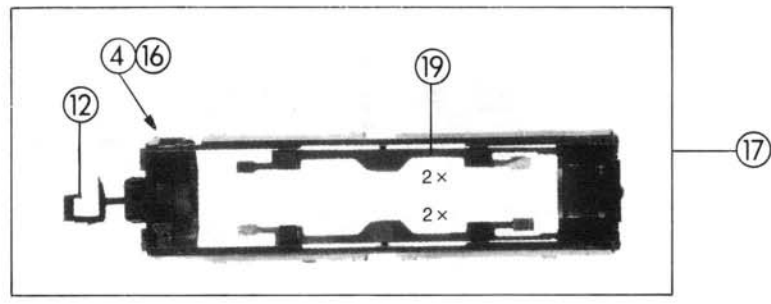
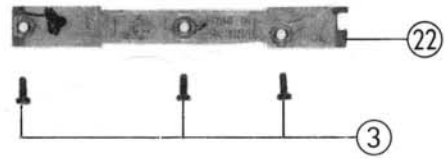
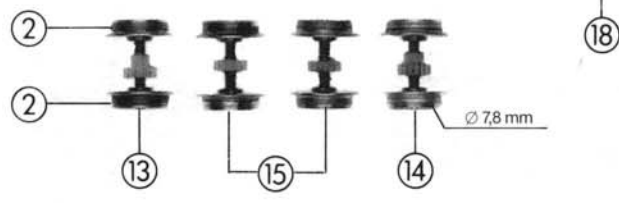
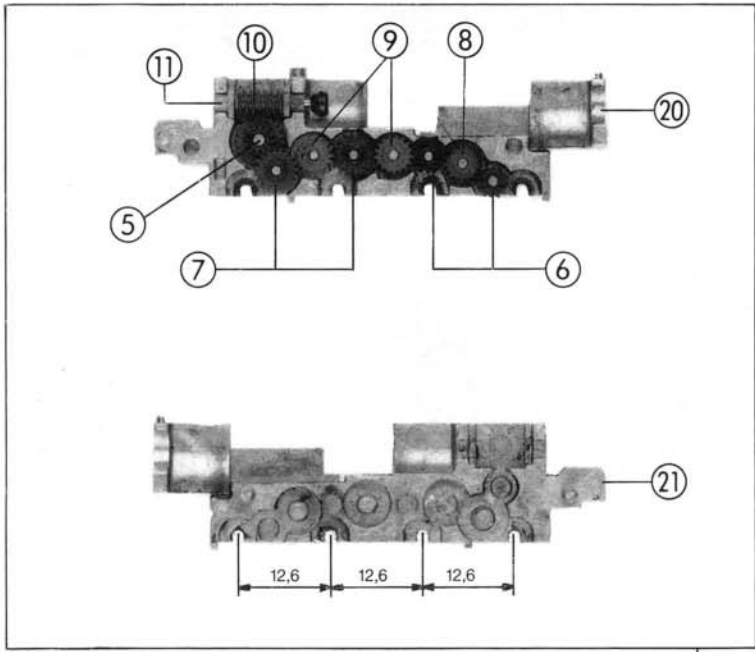


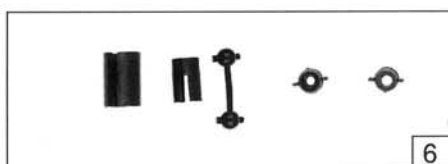
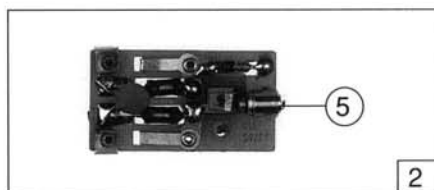
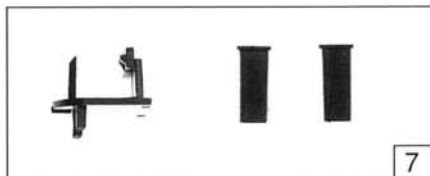
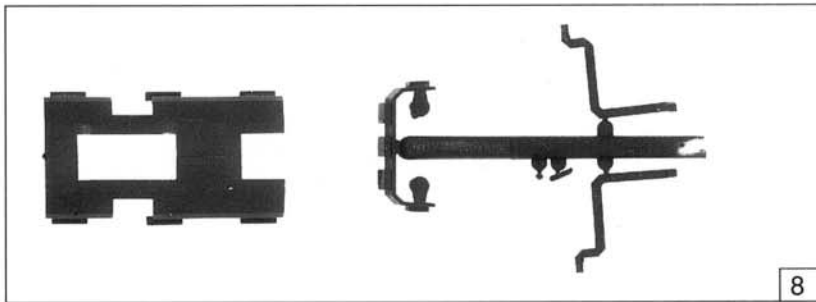
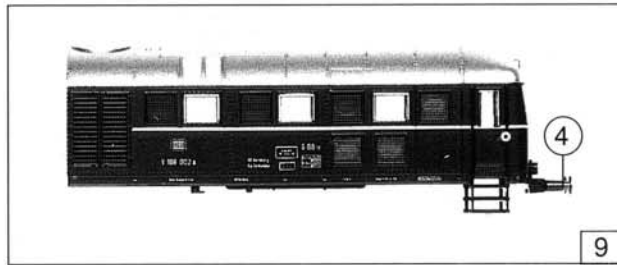
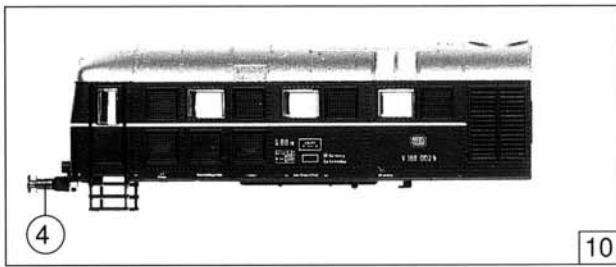
Pos. Nr.	Art.-Nr.	Text	Prior- gruppe
1	10021	Glühlampe Light bulb	99
2	85640	Schraube M 1,2x3 Screw M 1,2x3	2
3	87590	Motorplatine Print. circuit assy., Motor	33
4	87592	Kupplungsplatine Print. circuit assy., coupling	21
5	88526	Puffer Buffer	4
6	93767	Gehäuse „A“ kpl. f. 23265 Body assembly "A" f. 23265	60
7	93768	Gehäuse „B“ kpl. f. 23265 Body assembly "B" f. 23265	60
8	93769	Teilesatz „A“ (Antriebsteile) Parts set "A" (Driving parts)	20
9	93770	Teilesatz „B“ (Inneneinricht.) Parts set "B" (Interior parts)	10
10	93771	Teilesatz „C“ (Fensterteile) Parts set "C" (Glazing parts)	18
11	93778	Gehäuse „A“ kpl. f. 23266 Body assembly "A" f. 23266	60
12	93779	Gehäuse „B“ kpl. f. 23266 Body assembly "B" f. 23266	60

Pos. Nr.	Art.-Nr.	Text	Preisgruppe
1	85088	N-Motor kpl. N-Motor assembly	99
2	85609	N-Haftring N-Traction tyre	99
3	85640	Schraube M 1,2x3 Screw M 1,2x3	2
4	86204	Feder f. Kupplung Spring f. coupling	2
5	86482	Zahnrad z=22/12, m 0,3 Gear T=22/12, m 0,3	3
6	86496	Zahnrad z=14, gerade Gear T=14, straight	2
7	86499	Zahnrad z=19, rot Gear T=19, red	2
8	86500	Zahnrad z=17, gelb Gear T=17, yellow	2
9	86501	Zahnrad Z=16 m 0,3 Gear T=16 m 0,3	2
10	86700	Schnecke, rot, m 0,3 Worm, red, m 0,3	5
11	86856	Schneckensatz Worm set	24
12	89204	N-Kupplung, Stand. N-coupling, stand.	3
13	90127	N-Radsatz m. 2 Haftreifen N-Wheelset w. 2 tract. tyres	16
14	90128	N-Radsatz mit Bund N-Wheelset with collar	16
15	90129	N-Radsatz ohne Bund N-Wheelset without collar	16
16	89738	Kupplungsabdeckung Coupling cover	2
17	93764	Blende kpl. Frame assembly	27
18	93765	Getriebe kpl. Gear assembly	40
19	93772	Radkontaktsatz Wheelcontact assy.	12
20	93773	Getriebeteil, rechts Gear part, right	15
21	93774	Getriebeteil, links Gear part, left	15
22	93775	Getriebedeckel Gear cover	12
23	93776	Platinenhalter Holder f. Print. circuit assy.	15



Antriebssteile siehe Teilesatz „A“, Blatt 1
Drive parts see partset „A“, page 1





Pos. Nr.	Text	Art.-Nr.	Preis-gruppe
1	Schraube 1,2 x 3 <i>Screw 1,2 x 3</i>	85640	2
2	Motorplatte <i>Printed circuit assembly, motor</i>	87590	33
3	Kupplungsplatte <i>Printed circuit assembly, coupling</i>	87592	21
4	Puffer <i>Buffer</i>	88526	4
5	Glühlampe <i>Light bulb</i>	93518	12
6	Teilesatz „A“ (Antriebsteile) <i>Parts set „A“ (Driving parts)</i>	93769	20
7	Teilesatz „B“ (Inneneinrichtung) <i>Parts set „B“ (Interior parts)</i>	93770	10
8	Teilesatz „C“ (Fenster Teile) <i>Parts set „B“ (Glazing parts)</i>	93771	18
9	Gehäuse „A“ komplett Betr. Nr. V 188 002 <i>Body assembly „A“ Betr. No. V 188 002</i>	100219	60
10	Gehäuse „B“ komplett Betr. Nr. V 188 002 <i>Body assembly „B“ Betr. No. V 188 002</i>	100220	60

Pos. Nr.	Text	Art.-Nr.	Preis-gruppe
1	N-Motor komplett <i>N-motor assembly</i>	85088	57
2	N-Hafttring <i>N-traction tyre</i>	85609	17
3	Schraube 1,2 x 3 <i>Screw 1,2 x 3</i>	85640	2
4	Feder für Kupplung <i>Spring for coupling</i>	86204	2
5	Zahnrad z=22/12, m 0,3 <i>Gear T=22/12, m 0,3</i>	86482	3
6	Zahnrad z=14, gerade <i>Gear T=14, straight</i>	86496	2
7	Zahnrad z=19, rot <i>Gear T=19, red</i>	86499	2
8	Zahnrad z=17, gelb <i>Gear T=17, yellow</i>	86500	2
9	Zahnrad z=16, m 0,3 <i>Gear T=16, m 0,3</i>	86501	2
10	Schnecke, rot, m 0,3 <i>Worm, red, m 0,3</i>	86700	5
11	Schneckensatz <i>Worm set</i>	86856	24
12	N-Kupplung, Standard <i>N-coupling, standard</i>	89204	3
13	Kupplungsabdeckung <i>Coupling cover</i>	89738	2
14	N-Radsatz mit 2 Haftreifen <i>N-Wheelset with 2 traction tyres</i>	90127	16
15	N-Radsatz mit Bund <i>N-Wheelset with collar</i>	90128	16
16	N-Radsatz ohne Bund <i>N-Wheelset without collar</i>	90129	16
17	Blende komplett <i>Frame assembly</i>	93764	27
18	Getriebe komplett <i>Gear assembly</i>	93765	40
19	Radkontaktsatz <i>Wheel contact assembly</i>	93772	12
20	Getriebeteil, rechts <i>Gear part, right</i>	93773	15
21	Getriebeteil, links <i>Gear part, left</i>	93774	15
22	Getriebedeckel <i>Gear cover</i>	93775	12
23	Platinenhalter <i>Holder for printed circuit assembly</i>	93776	15

