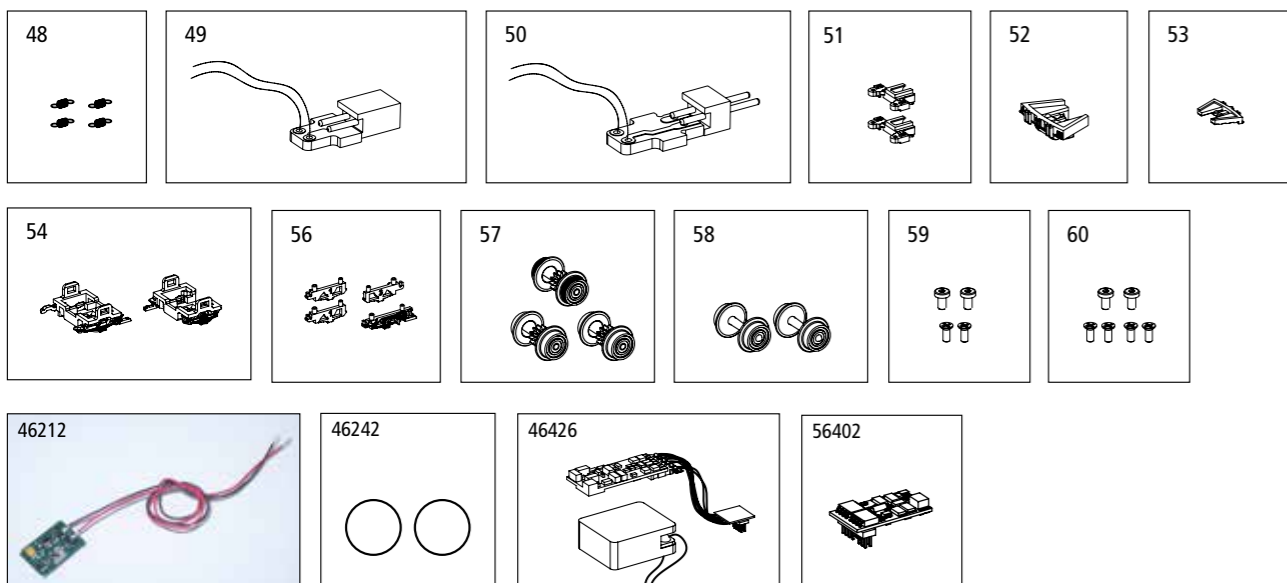


Bei Ersatzteilanforderung bitte immer die vollständige Ersatzteil-Nr. angeben • Please order the wanted spare part with the complete spare part item number.



| Bezeichnung / Description | ET-Nr. / spare part N° | PG* |
|---|------------------------|-----|
| Gehäuse VT mit Fenster / Body VT with window | 40251-05 | 13 |
| Gehäuse VS mit Fenster / Body VS with window | 40251-07 | 13 |
| Dach VT mit Auspuff und Hupe / Roof VT with exhaust and horn | 40251-08 | 9 |
| Dach VS mit Hupe / Roof VS with horn | 40251-11 | 9 |
| Auspuff und Hupe für Dach VT / Exhaust and horn for roof VT | 40251-12 | 7 |
| Hupe für Dach VS / Horn for roof VS | 40251-13 | 6 |
| Seitenfenster VT / Side windows VT | 40251-16 | 9 |
| Seitenfenster VS / Side windows VS | 40251-17 | 9 |
| Stirn- und Eckfenster / Front window + corner window | 40680-19 | 8 |
| Kupplung / Coupling | 94100-23 | 5 |
| Leuchtstäbe und Lichtabdeckung (VT) / Light bars and light cover (VT) | 40250-24 | 7 |
| Leuchtstäbe und Lichtabdeckung (VS) / Light bars and light cover (VS) | 40250-26 | 7 |
| Führerstand VT / Driver seat VT | 40251-27 | 7 |
| Führerstand + Stürmsitz VS / Driver seat + front seat VS | 40251-29 | 7 |
| Sitze VT / Seating VT | 40251-30 | 8 |
| Sitze VS / Seating VS | 40251-31 | 8 |
| Puffer / Buffer | 40250-33 | 6 |
| Halter Leiterplatte VT / PCB holder VT | 40250-34 | 6 |
| Halter Leiterplatte VS / PCB holder VS | 40250-35 | 6 |
| Leiterplatte VT mit Beleuchtungs-platine und Kabel / Main board VT w lightboard and wires | 40250-36 | 14 |
| Leiterplatte VS mit Beleuchtungs-platine und Kabel / Main board VS w lightboard and wires | 40250-39 | 12 |
| Überbrückungsstecker VT / DC bridge VT | 40250-40 | 8 |

| Bezeichnung / Description | ET-Nr. / spare part N° | PG* |
|---|------------------------|-----|
| Motor, komplett / Motor, complete | 40250-41 | 13 |
| Abdeckung Kupplung VT / Cover coupling VT | 40250-42 | 6 |
| Abdeckung Kupplung VS / Cover coupling VS | 40250-44 | 6 |
| Kupplungen VT / Couplers VT | 40250-45 | 7 |
| Kupplungen VS / Couplers VS | 40250-47 | 7 |
| Feder f. Kupplung (4 Stck.) / Spring for coupler (set of 4) | 40250-48 | 7 |
| Leiterplatte Kupplung Buchse / Main board connector socket | 40250-49 | 8 |
| Leiterplatte Kupplung Stecker / Main board connector plug | 40250-50 | 8 |
| Isolierungsplatte mit Radschleifer / Insulation plate with wheel slider | 40250-51 | 8 |
| Abdeckung VT / Cover VT | 40251-52 | 6 |
| Abdeckung VS / Cover VS | 40251-53 | 6 |
| Achshalter VT, vorne / hinten / Axle support VT, front / rear | 40250-54 | 8 |
| Achshalter VS, rechts / links / Axle support VS, right / left | 40250-56 | 8 |
| Radsatz VT (3 Stck.) / Wheelset VT (3 pcs.) | 40250-57 | 11 |
| Radsatz VS (2 Stck.) / Wheelset VS (2 pcs.) | 40250-58 | 9 |
| Schrauben-Set VT / Screw-Set VT | 40250-59 | 6 |
| Schrauben-Set VS / Screw-Set VS | 40250-60 | 6 |
| ET aus unserem Standard-Programm / Spare parts standard range | | |
| Funktionsdecoder mini / Function decoder small | 46212 | |
| Haftreifen (10 Stck.) / Friction tyres (set of 10) | 46242 | |
| Lok-Sounddecoder mit Adater / Lok-Sounddecoder w adater | 46426 | |
| PIKO SmartDecoder 4.1 PluX16 / PIKO SmartDecoder 4.1 PluX16 | 56402 | |

*Preisgruppe *price category

ERSATZTEILE RH 5081 SCHIENENBUS_N

Spare parts for Railbus RH 5081_N



PluX16
 # 40251 Gleichstrom DC 0-12 V

Bei Ersatzteilanforderung bitte immer die vollständige Ersatzteil-Nr. angeben • Please order the wanted spare part with the complete spare part item number.

