

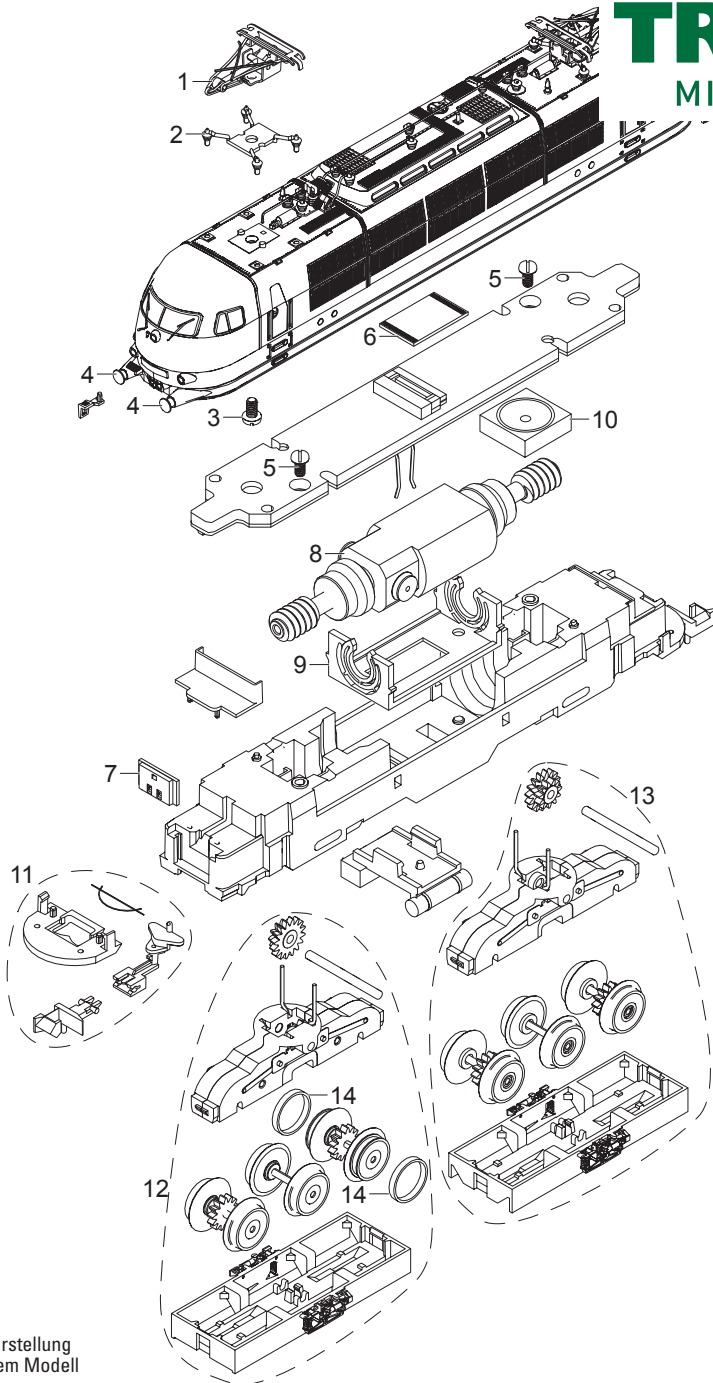
TRIX
MINITRIX



Modell der Elektrolokomotive 103 101-2

16303





Details der Darstellung
können von dem Modell
abweichen.

16303

1	Stromabnehmer	E300 469
2	Isolator	E191 215
3	Schraube	E19 8003 28
4	Puffer	E192 695
5	Schraube	E19 8050 28
6	Decoder	272 741
7	Leiterplatte Beleuchtung	E186 098
8	Motor	E183 957
9	Motorlager	E324 194
10	Lautsprecher	E192 490
11	Kupplung	E193 207
12	Drehgestell mit Haftreifen	E275 429
13	Drehgestell	E275 431
14	Haftreifen	E12 2258 00
	Kupplhalter u. Bremsschl.	E180 834
	Schnittstellenstecker	E178 237

Hinweis: Einige Teile werden nur ohne oder mit anderer Farbgebung angeboten.
Teile, die hier nicht aufgeführt sind, können nur im Rahmen einer Reparatur im Märklin-Reparatur-Service repariert werden.