

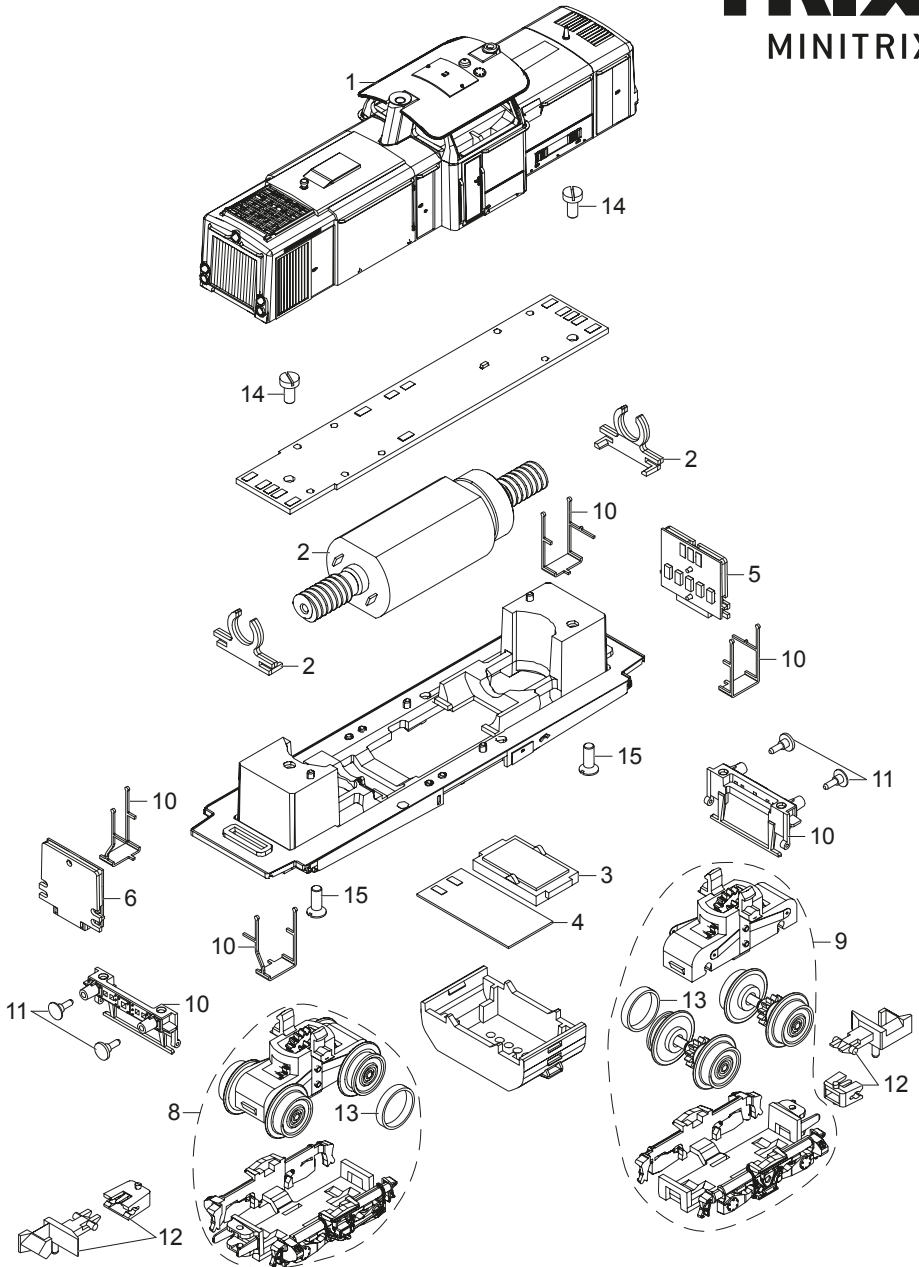
TRIX
MINITRIX



Modell der Diesellok BR 213
16131

TRIX

MINITRIX



Details der Darstellung können von dem Modell abweichen.

16131

1	Dach	E195 307
2	Motor	E195 515
3	Lautsprecher	—
4	Leiterplatte Lautsprecher	—
5	Beleuchtungseinheit hi.	E189 360
6	Beleuchtungseinheit vo.	E189 359
7	Leiterplatte mit Decoder	—
8	Drehgestell 1	E190 325
9	Drehgestell 2	E190 327
10	Pufferbohle, Tritte	E195 518
11	Puffer, Handstangen	E191 170
12	Kupplung	E195 519
13	Haftreifen	E12 2273 00
14	Schraube	E19 8001 28
15	Schraube	E785 570
	Beutel Kupplungshaken, Bremsschlauch	E180 834

Hinweis: Einige Teile werden nur ohne oder mit anderer Farbgebung angeboten.
Teile, die hier nicht aufgeführt sind, können nur im Rahmen einer Reparatur im Märklin-Reparatur-Service repariert werden.