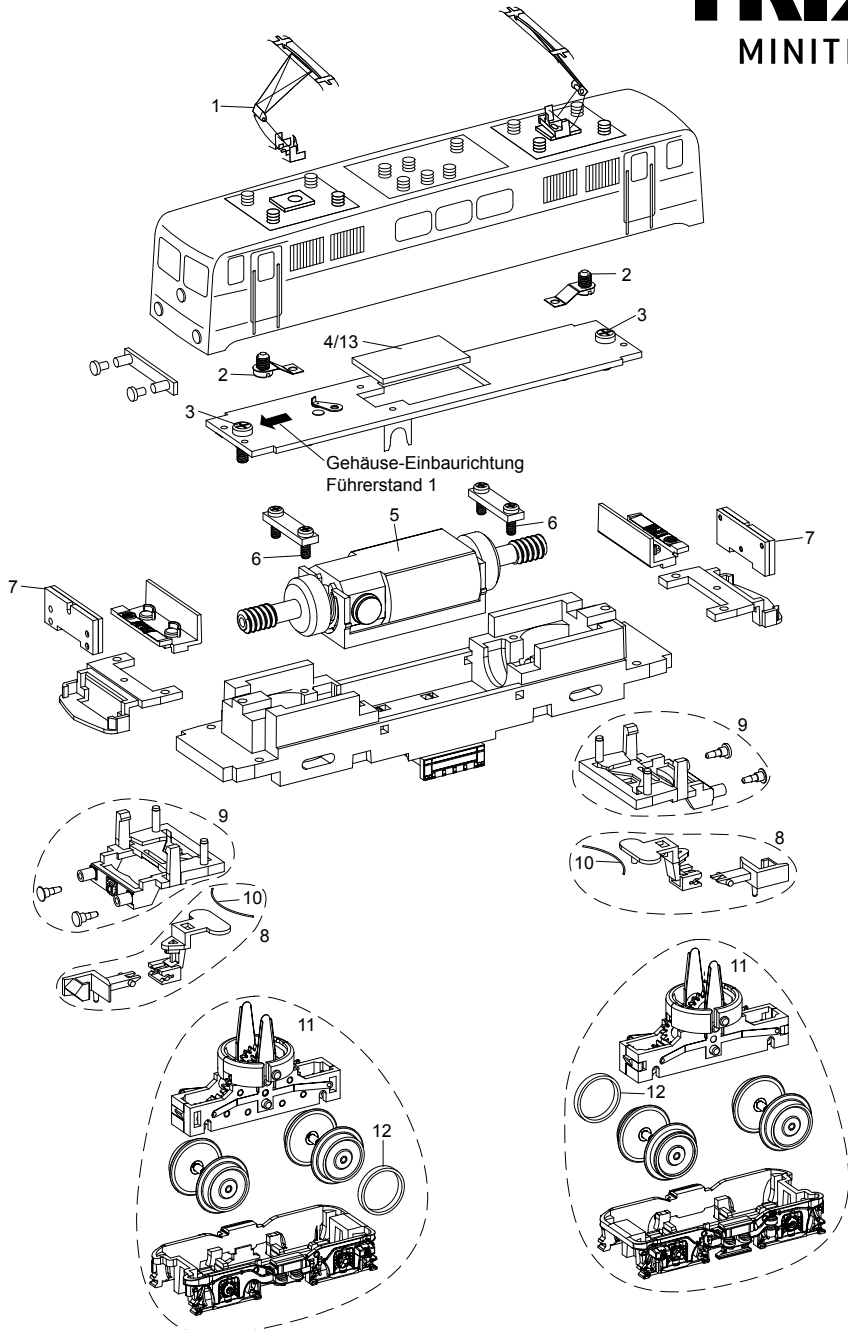


TRIX
MINITRIX



Modell der Elektrolokomotive BR 111



Details der Darstellung können von dem Modell abweichen

| | | |
|----|-----------------------|-------------|
| 1 | Stromabnehmer | E15 2048 01 |
| 2 | Schraube | E19 8002 28 |
| 3 | Schraube | E19 8052 28 |
| 4 | Schnittstellenstecker | E178237 |
| 5 | Motor | E117504 |
| 6 | Schraube | E19 8001 28 |
| 7 | Beleuchtungsplatine | E117505 |
| 8 | Kupplung | E238713 |
| 9 | Pufferbohle | E238714 |
| 10 | Federstab | E117511 |
| 11 | Drehgestell | E238715 |
| 12 | Haftreifen | E12 2258 00 |
| 13 | Lokdecoder | — |
| | Schienenräumer | E232918 |

Hinweis: Einige Teile werden nur ohne oder mit anderer Farbgebung angeboten.
Teile, die hier nicht aufgeführt sind, können nur im Rahmen einer Reparatur im Märklin
Reparatur-Service repariert werden.