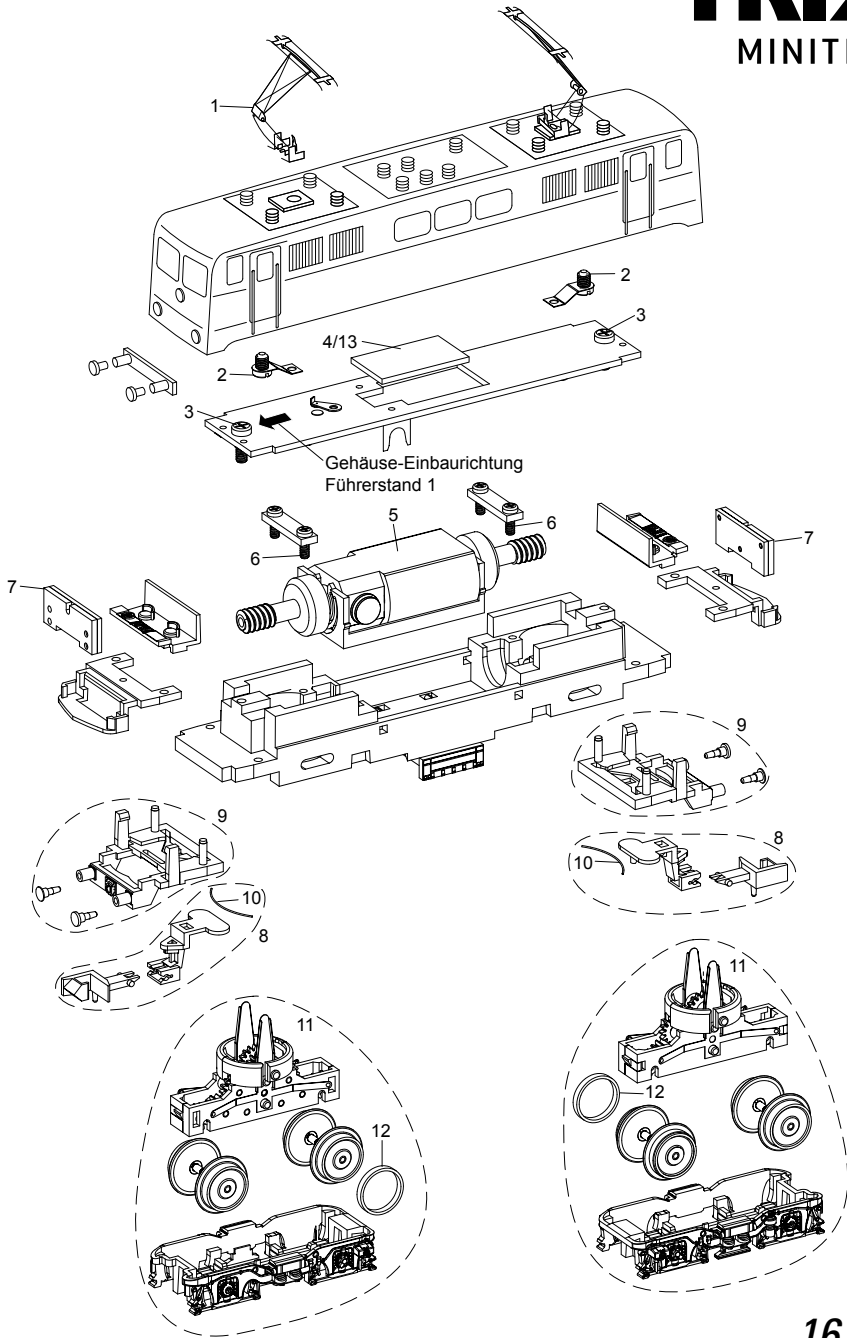


TRIX
MINITRIX



Modell der Elektrolokomotive BR 111
16111



Details der Darstellung können von dem Modell abweichen

1	Stromabnehmer	E15 2048 01
2	Schraube	E19 8002 28
3	Schraube	E19 8052 28
4	Schnittstellenstecker	E178237
5	Motor	E117504
6	Schraube	E19 8001 28
7	Beleuchtungsplatine	E117505
8	Kupplung	E238713
9	Pufferbohle	E238714
10	Federstab	E117511
11	Drehgestell	E238715
12	Haftreifen	E12 2258 00
13	Lokdecoder	—
	Schienenräumer	E232918

Hinweis: Einige Teile werden nur ohne oder mit anderer Farbgebung angeboten.
Teile, die hier nicht aufgeführt sind, können nur im Rahmen einer Reparatur im Märklin
Reparatur-Service repariert werden.