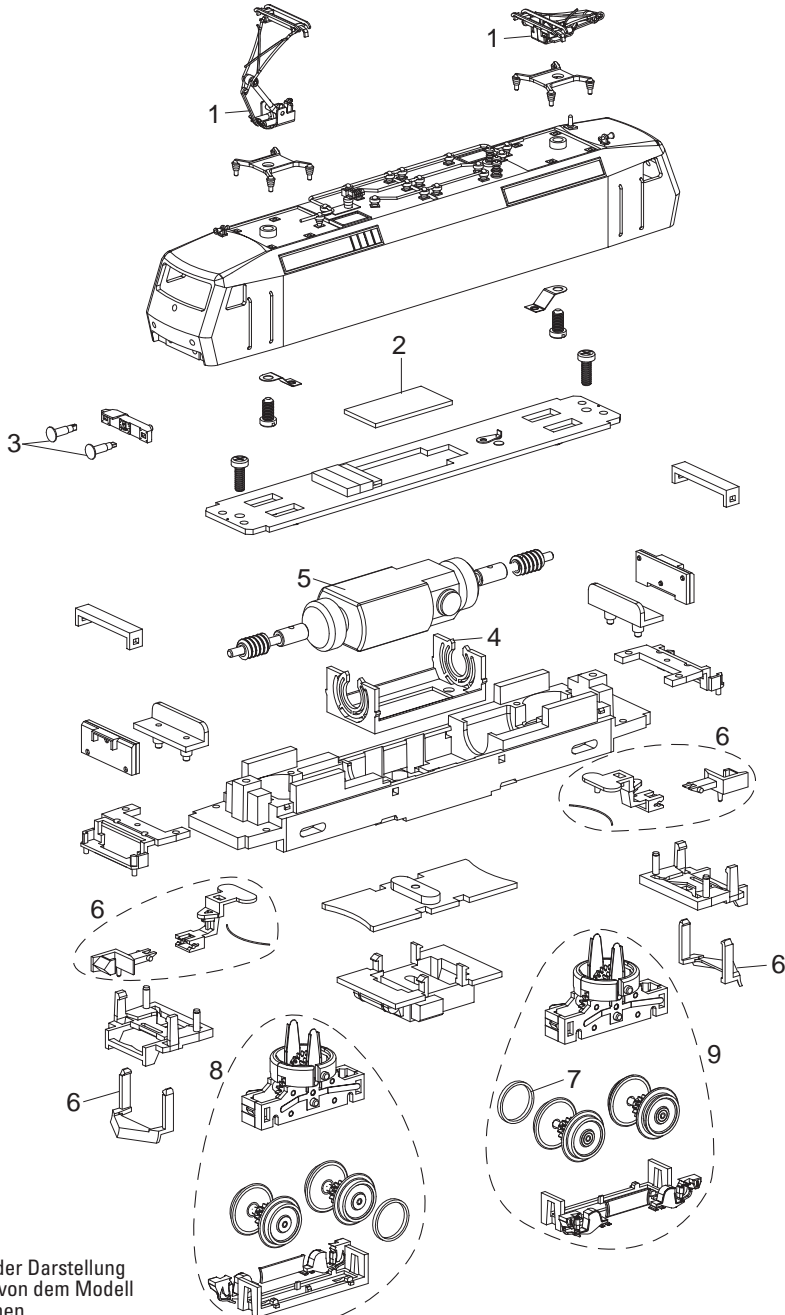


Einzelteile der Lokomotive 16027

MINITRIX



Details der Darstellung können von dem Modell abweichen

Einzelteile der Lokomotive 16027

Lfd. Nr.	Benennung	Bestell-Nr.
1	Einholmstromabnehmer	E300 469
2	Decoder	363 383
3	Puffer	E22 3369 00
4	Motorlager	E324 194
5	Motor	E135 508
6	Kupplung	E265 429
7	Haftreifen	E12 2258 00
8	Drehgestell vorne	E135 514
9	Drehgestell hinten	E135 530

Hinweis: Einige Teile werden nur ohne oder mit anderer Farbgebung angeboten.
Teile, die hier nicht aufgeführt sind, können nur im Rahmen einer Reparatur im Märklin Reparatur-Service repariert werden.