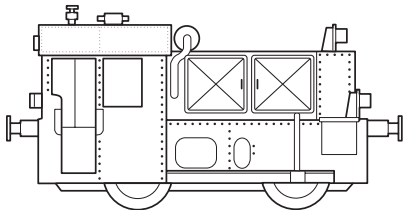


TRIX

MINITRIX

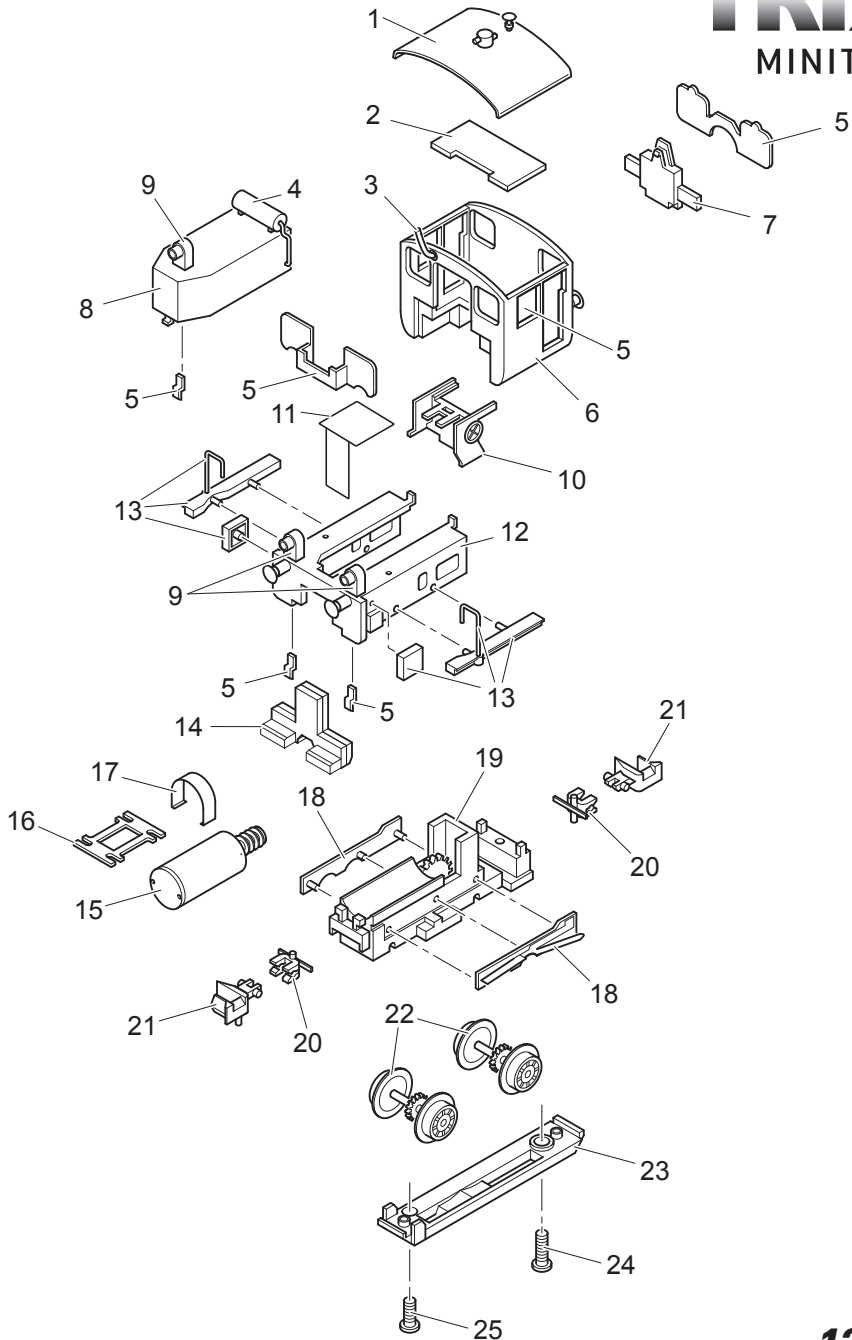


Modell der Diesellokomotive

Köf II, 12579

TRIX

MINITRIX



Details der Darstellung können von dem Modell abweichen

12579

1	Dach	124 495
2	Decoder	108 743
3	Einfüllstutzen	124 354
4	Kessel mit Leitungen	124 500
5	Glasteile	102 089
6	Führerhaus mit Puffer	124 501
7	Beleuchtung hinten	102 077
8	Vorbau	124 459
9	Stirnlampe	124 460
10	Führerstand	108 062
11	Kühlblech	101 691
12	Unterbau mit Puffer	124 502
13	Trittbretter u. Werkzeugkästen	124 503
14	Beleuchtung vorne	102 078
15	Motor	118 327
16	Motorhalter	108 522
17	Spange	114 584
18	Radschleifer	118 077
19	Rahmen	102 079
20	Kupplungsträger	22 3124 00
21	Kupplung	12 5840 00
22	Treibradsatz	101 505
23	Achshalter	108 527
24	Zylinderschraube	108 740
25	Zylinderschraube	108 741