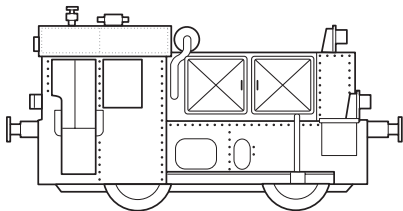


# TRIX

MINITRIX

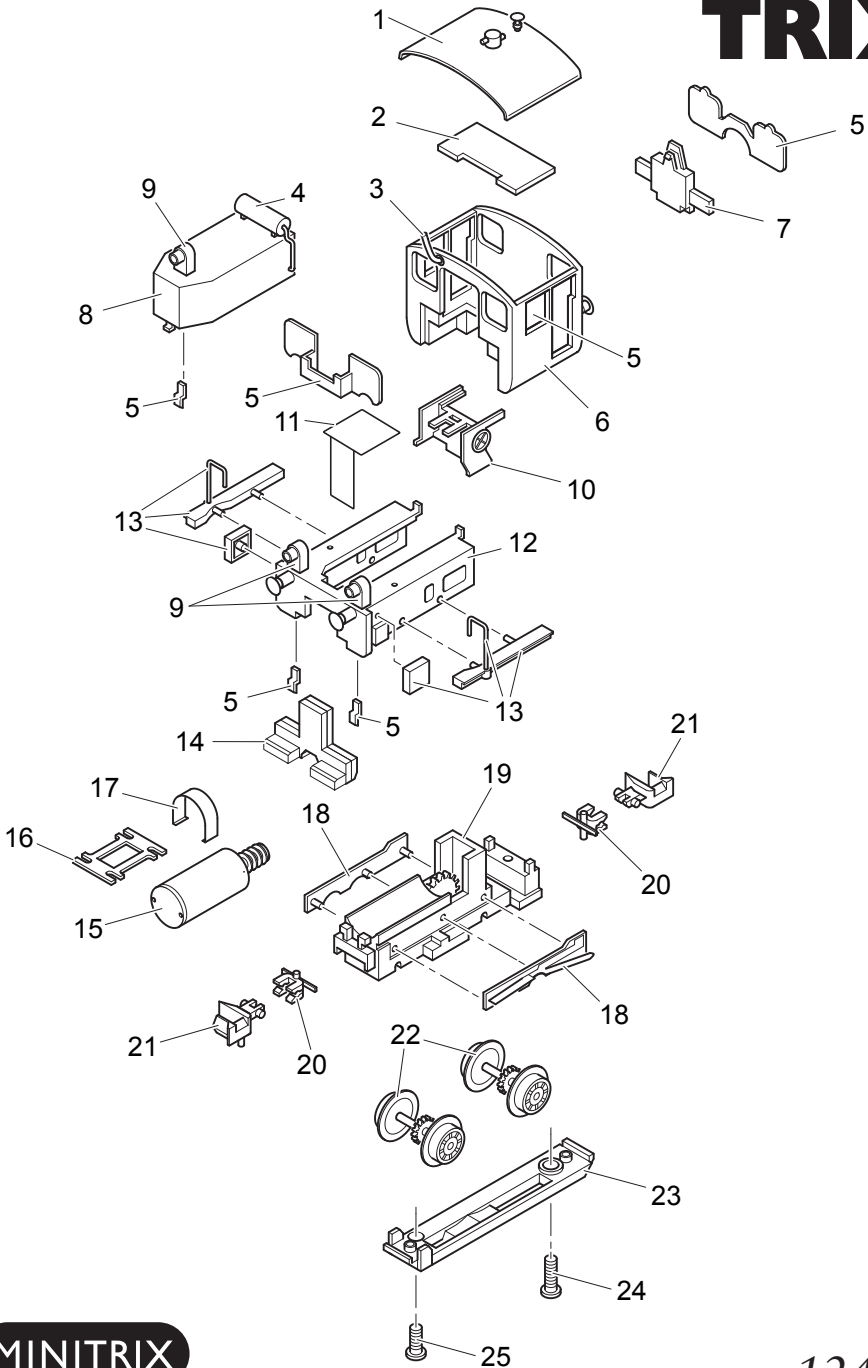


---

Modell der Diesellokomotive

**Köf II, 12439**

# TRIX



**MINITRIX**

Details der Darstellung können von dem Modell abweichen

12439

1	Dach	118 342
2	Decoder	108 743
3	Einfüllstutzen	118 301
4	Kessel mit Leitungen	102 088
5	Glasteile	118 442
6	Führerhaus mit Puffer	118 443
7	Beleuchtung hinten	102 077
8	Vorbau	118 445
9	Stirnlampe	118 294
10	Führerstand	108 062
11	Kühlblech	101 691
12	Unterbau mit Puffer	118 446
13	Trittbretter u. Werkzeugkästen	118 075
14	Beleuchtung vorne	102 078
15	Motor	118 327
16	Motorhalter	108 522
17	Spange	114 584
18	Radschleifer	118 077
19	Rahmen	102 079
20	Kupplungsträger	22 3124 00
21	Kupplung	12 5840 00
22	Treibradsatz	101 505
23	Achshalter	108 527
24	Zylinderschraube	108 740
25	Zylinderschraube	108 741