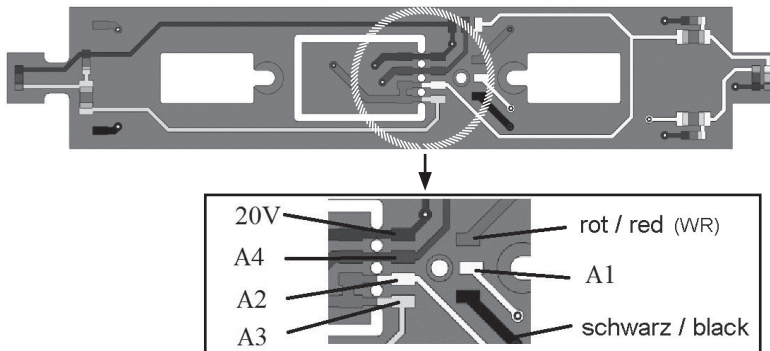


Bitte beachten: Beschriftung auf Leiterplatte ist nicht identisch mit der Beschriftung des Funktionsdecoders!

Please note: Lettering on mainboard is not identical with the lettering on the function decoder!



Funktionsdecoder-Anschluß am Beispiel des Steuerwagen VT98 # 40250:
Function decoder connection with the example of the control car VT98 # 40250:

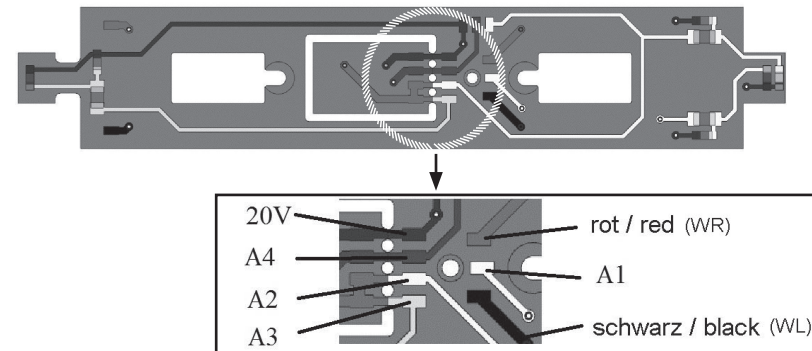


Bitte beachten: Beschriftung auf Leiterplatte ist nicht identisch mit der Beschriftung des Funktionsdecoders!

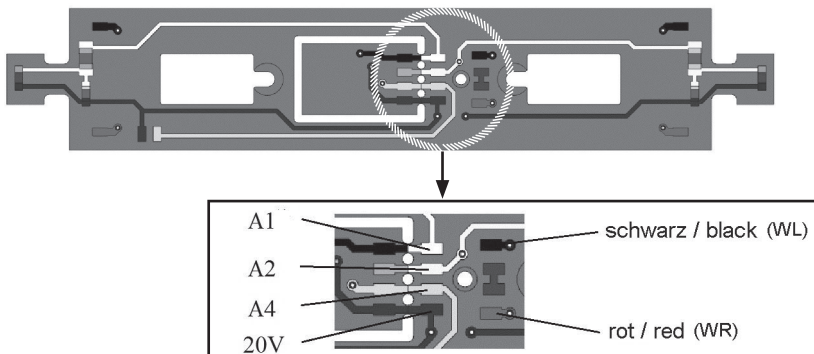
Please note: Lettering on mainboard is not identical with the lettering on the function decoder!



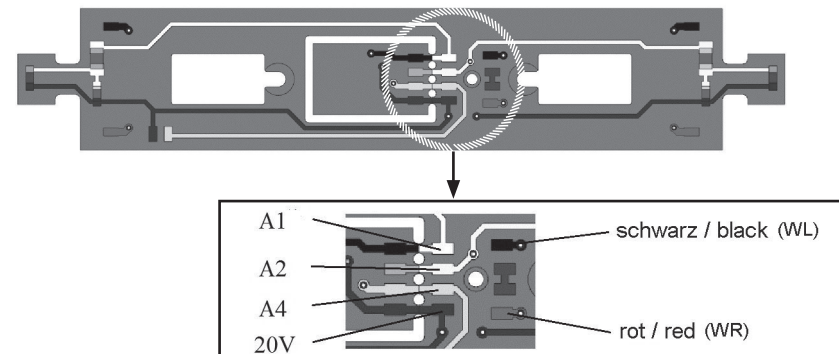
Funktionsdecoder-Anschluß am Beispiel des Steuerwagen VT98 # 40250:
Function decoder connection with the example of the control car VT98 # 40250:



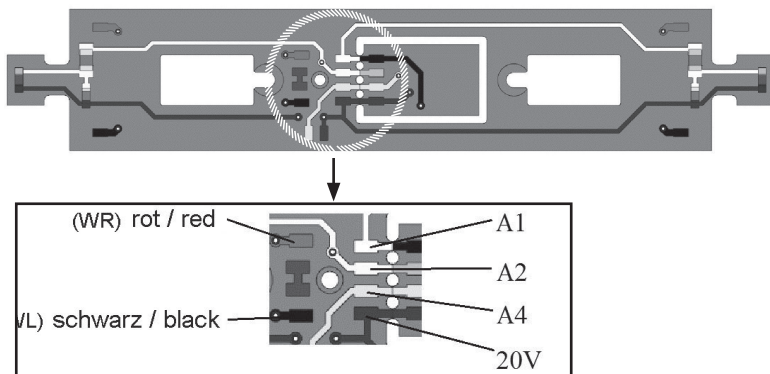
Funktionsdecoder-Anschluß am Beispiel des Beiwagen VT98 # 40680:
Function decoder connection with the example of the sidecar VT98 # 40680:



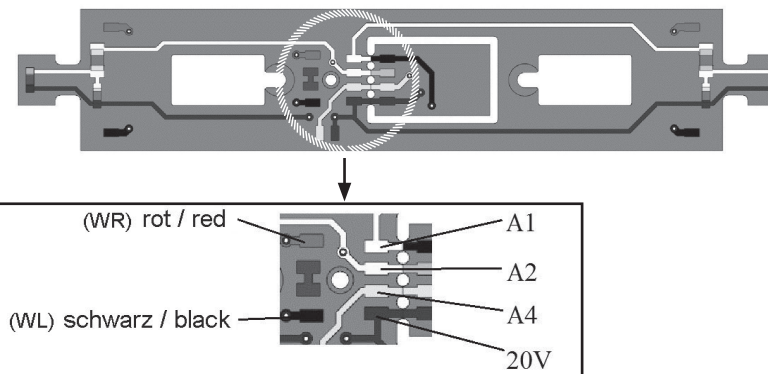
Funktionsdecoder-Anschluß am Beispiel des Beiwagen VT98 # 40680:
Function decoder connection with the example of the sidecar VT98 # 40680:



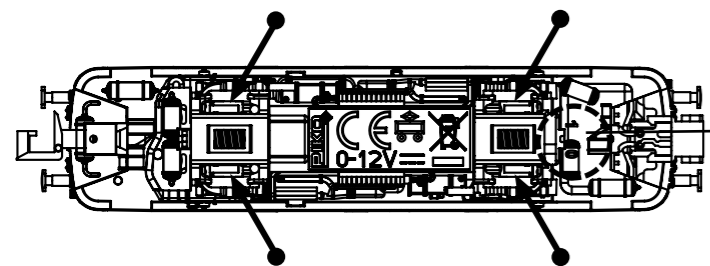
Funktionsdecoder-Anschluß am Beispiel des Beiwagen VT98 # 40681:
Function decoder connection with the example of the sidecar VT98 # 40681:



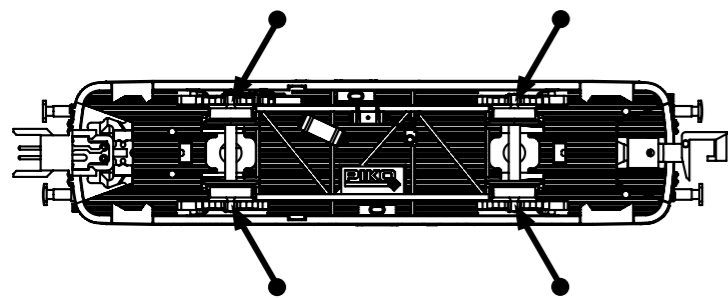
Funktionsdecoder-Anschluß am Beispiel des Beiwagen VT98 # 40681:
Function decoder connection with the example of the sidecar VT98 # 40681:



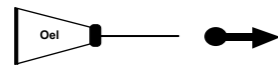
Wagen VT / Car VT / Voiture VT / 车头VT



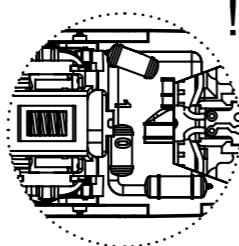
Wagen VS / Car VS / Voiture VS / 车头VS



PIKO Nr.:
#56301 Lok-Öl (50 ml)
#56301 Loco-Oil / #56301 比高机油
#56300 Lok-Öler mit Feindosierung
#56300 Precision engine oiler w fine dosage /
#56300 比高机油



Wagen VT - Stirnbeleuchtung ein/aus in Analogbetrieb /
Car VT - headlights on/off in analog mode /
Voiture VT - phares sur/de en mode analogique /
车头VT - 在模拟模式开/关大灯

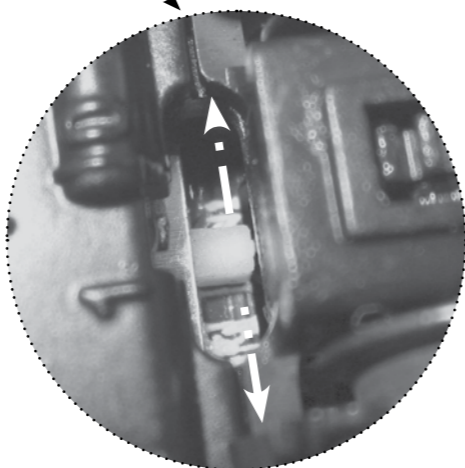


! bei Analogbetrieb kann das Stirnlicht durch verschieben des Schiebeschalter, mit einem feinen Schraubendreher, in Position "0" ausgeschaltet werden!

in analog mode may be the front light through the light switch move, with a fine screwdriver in position „0“ off

en mode analogique peuvent être la lumière avant à travers le commutateur mouvement léger, avec un tournevis fin dans position „0“ off

在模拟模式可以是前置光源通过光开关的举动，用细螺丝刀位置“0”关



Ölen Sie bei häufigem Fahrbetrieb die VTchslager mit einem Tropfen harz- und säurefreiem Nähmaschinenöl! Wir empfehlen, die Lok ca. 25 min je Fahrtrichtung ohne Vselastung einlaufen zu lassen, damit das Modell einen optimalen Rundlauf und eine gute Zugkraft erhält. Bitte beachten Sie, daß der einwandfreie Lauf des Modells nur auf sauberen Schienen gewährleistet ist.

En cas d'utilisation intense, graisse les essieux avec une goutte d'huile pour machine à coudre exempte d'acide ou de résine! VTfin d'optimiser les caractéristiques de traction et de fonctionnement, il est recommandé de faire rouler la locomotive seule, sans chargement, 25 minutes dans chaque sens. Pour un bon fonctionnement, il est essentiel que la voie soit propre.

If used frequently, oil the wheelsets with a drop of non-resinous, acid-free sewing machine oil! In order to achieve the best possible running and traction properties, it is advisable to run the locomotive in for 25 minutes forwards and 25 minutes in reverse without load. Clean rails are essential for good performance.

Se usate frequentemente l'olio, per il set delle ruote, mettete una goccia di olio, quello utilizzato nella macchina da cucire.

Si está sometida a un uso intensivo, engrase los ejes con una gota de aceite de maquina no acido.

如果经常使用，可以在车轮上加上不含树脂、非酸性机油！我们建议让火车正反方向连续行驶25分钟以上，以便让它得到最好的转向力和牵引力。请注意，只有在清洁的轨道上才能保证此模型行驶畅顺。

VSreng, bij regelmatig gebruik, op de wagenassen een druppeltje hars- en zuurvrije naaimachineolie aan!

W przypadku częstego używania należy wpuścić kroplę oleju maszynowego nie zawierającego żywicy i kwasu!

После длительной эксплуатации локомотива следует смазать подшипники двигателя и передаточного механизма, используя для этой цели в небольшом количестве техническое масло.

Prosím mazejte při častější jízdě sady kol kapkou oleje na šicí stroje!

Hinweis:

Die Funk-Entstörung der VTnlage ist mit dieser Lokomotive sichergestellt, wenn der üblicherweise im Gleisanschlussstück eingebaute Kondensator eine Kapazität von mindestens 680 Nanofarad aufweist.

注意:

如电容量最小为680nF 纳法(拉),此火车头一般不会发生干扰。

Note:

With this locomotive interference will not occur if the condenser normally fitted in the track connection section has a minimum capacity of 680 nano farads.

VTanwijzing:

De ontstoring van jouw modelspoorweg is bij het gebruik van deze locomotief gegarandeerd, wanneer de normaal gesproken in het railaansluitstuk ingebouwde condensator een capaciteit van minimaal 680 nanofarad heeft.

Conseil:

Cette locomotive est équipée d'un filtre anti-parasite. Un condensateur placé habituellement dans les joints des rails présente une capacité minimale de 680 nF.

Wskazówka:

Ochrona przeciwzakłócenia urządzeń elektronicznych jest zapewniona w tej lokomotywie o ile kondensator wbudowany w część doprowadzającą prąd ma pojemność co najmniej 680 nF.

Nota:

Con questa locomotiva Interferenze non occorre, se il condensatore normalmente montato nella traccia della sezione di connessione, ha un minimo di capacità di 680 n.f.

Обратите внимание:

Для подавления радиопомех от работающего электродвигателя, в соответствии с международным законодательством, все модели PIKO оснащены специальным онденсатором.

Nota:

El sistema antiparasitario de la instalación está asegurado con esta locomotora si se utiliza, como es habitual, un tramo de vía de conexión con un condensator de como mínimo 680 nanofaradios.

Upozornění:

Odrůšení Vašeho kolejíště je s touto lokomotivou zajištěno, pokud má obvykle do kolejového nástavce zabudovaný kondensátor kapacitu minimálně 680 Nanofaradů.

BEDIENUNGSANLEITUNG - VSR 798 SCHIENENBUS_N

Instructions for use · Manuel d'utilisation · Manuale d'utilizzo
Manual de usuario Ferrobus · VSR 798 的使用说明 · Gebruiksaanwijzing
Instrukcja obsługi · Инструкция по эксплуатации · Návod k použití

包装及说明书内包含重要信息,请保留备用

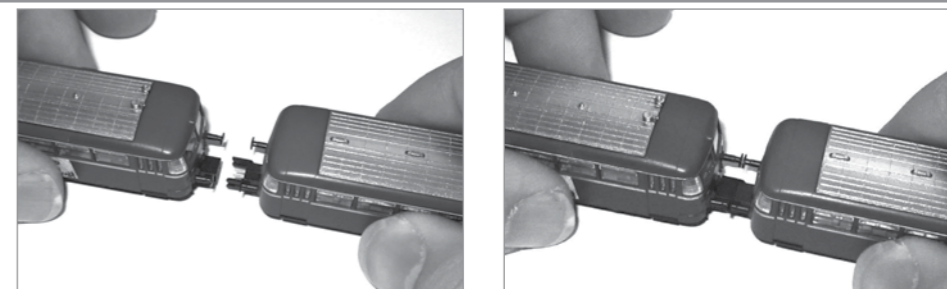
PluX16

Hinweis: Den Triebzug auf dem Gleis bis zum spürbaren Einrasten zusammenkuppeln.

Note: The commuter train on the track up to clicking in together domes noticeably.

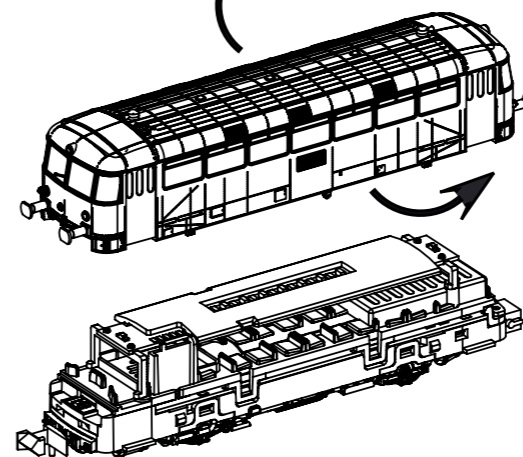
Indication: Le Rame électrique sur la piste vers le haut pour cliquer dans ensemble les coupoles sensiblement.

注意: 该火车需要在直轨上紧密对接



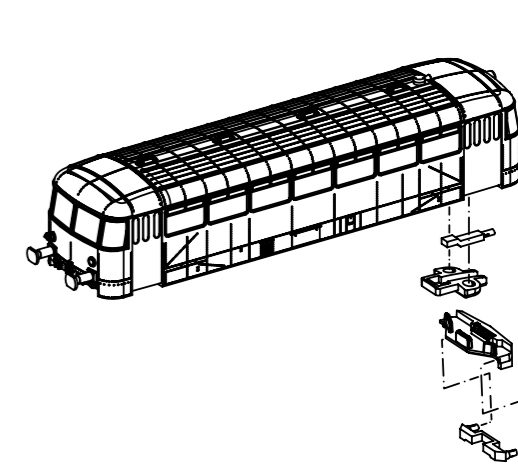
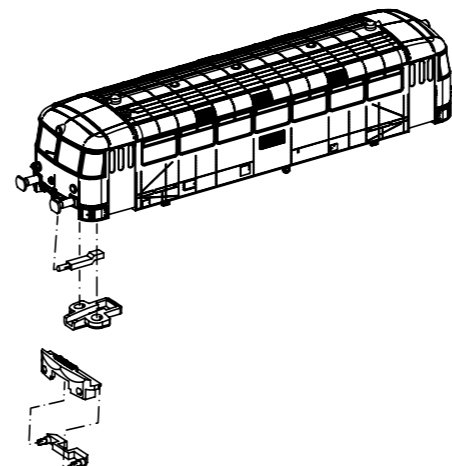
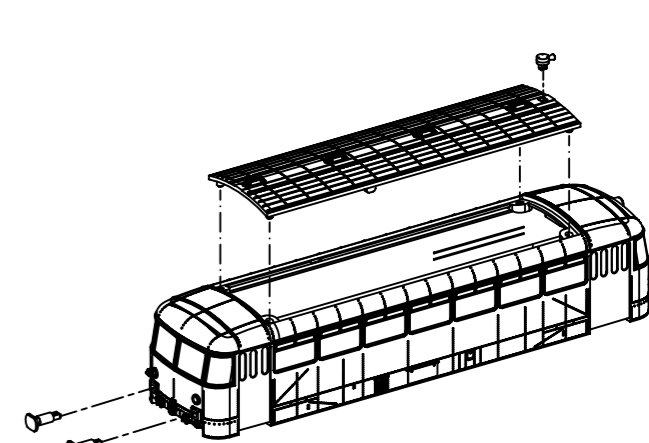
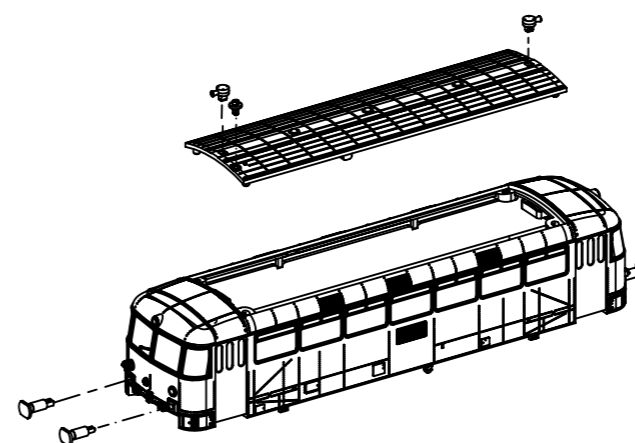
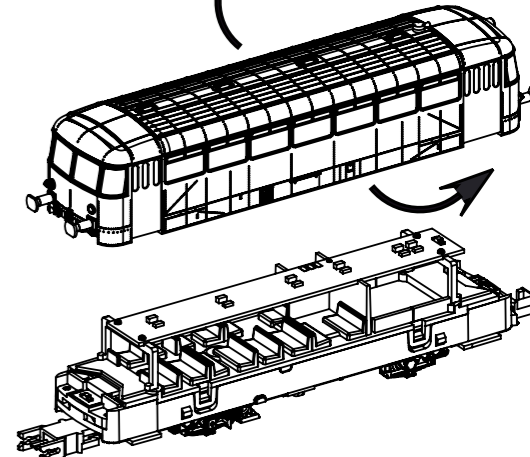
Wagen VT / Car VT / Voiture VT / 车头VT

Gehäuse leicht spreizen und nach oben abziehen
Extend the body and pull slightly upward
VSoitiers écartent et retirer en haut
把车身轻轻撑开并向上提起

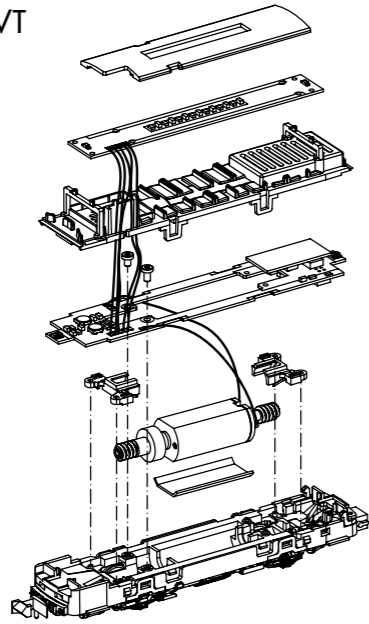


Wagen VS / Car VS / Voiture VS / 车头VS

Gehäuse leicht spreizen und nach oben abziehen
Extend the body and pull slightly upward
VSoitiers écartent et retirer en haut
把车身轻轻撑开并向上提起

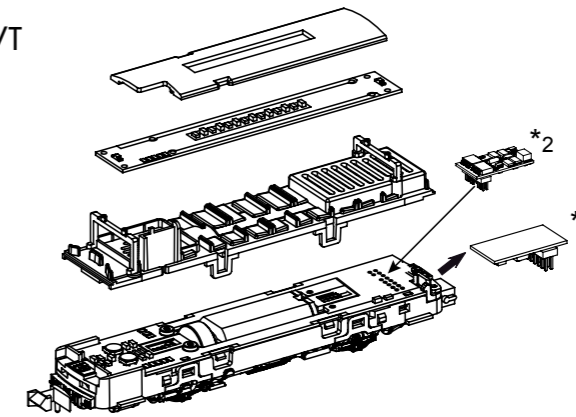


Wagen VT / Car VT / Voiture VT / 车头VT



Wagen VT / Car VT / Voiture VT / 车头VT

Decodereinbau # 46121:
Installing Decoder /
Installation decodreur /
安装/更换解码器

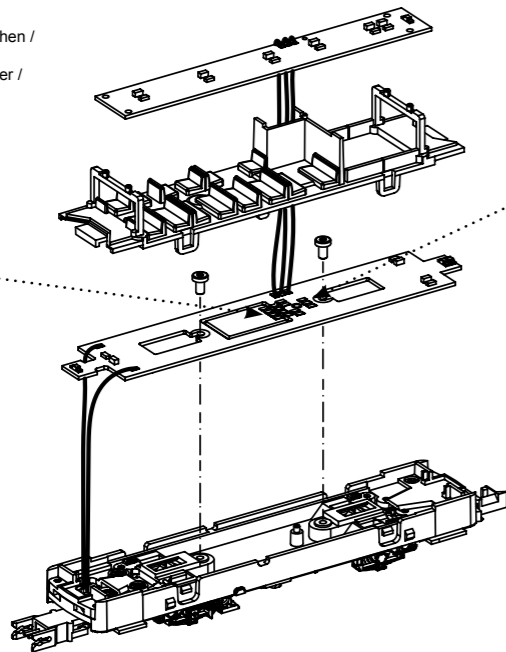


*2 # 56402
PIKO SmartDecoder 4.1 PluX16
(decoder/decodreur/解码器)
Nicht enthalten!
Non inclus!
Not included!
不包括

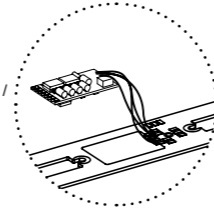
*1 Bitte Brückenstecker aufbewahren!
Please save the DC Bridge!
Conserver précieusement le
cache-prise de l'interface digitale!
请保留DC插板!

Wagen VS / Car VS / Voiture VS / 车头VS

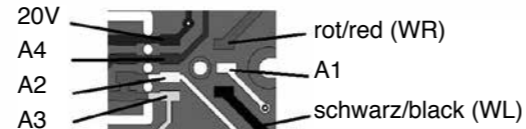
bei Digitalbetrieb Leiterplatten-Teil ausbrechen /
for Digital operation PCB part break out /
pour fonctionnement numérique partie éclater /
数字解码器安装位置



Funktionsdecoder mini # 46212 /
Function decoder # 46212 /
Fonctionnement numérique # 46212 /
功能解码器 # 46212

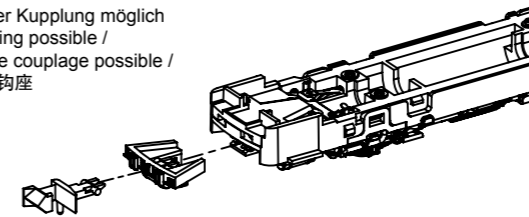


Schnittstellenbelegung:
Interface Assignment /
Brochage des interfaces /
接口配



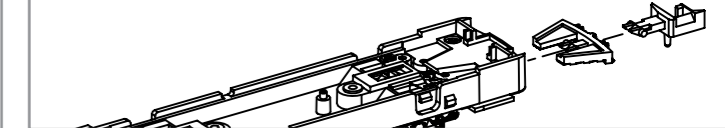
Wagen VT / Car VT / Voiture VT / 车头VT

wahlweise Schürze oder Kupplung möglich
optional apron or coupling possible /
bandeau optionnel ou le couplage possible /
可供选择的挂钩或者挂钩座

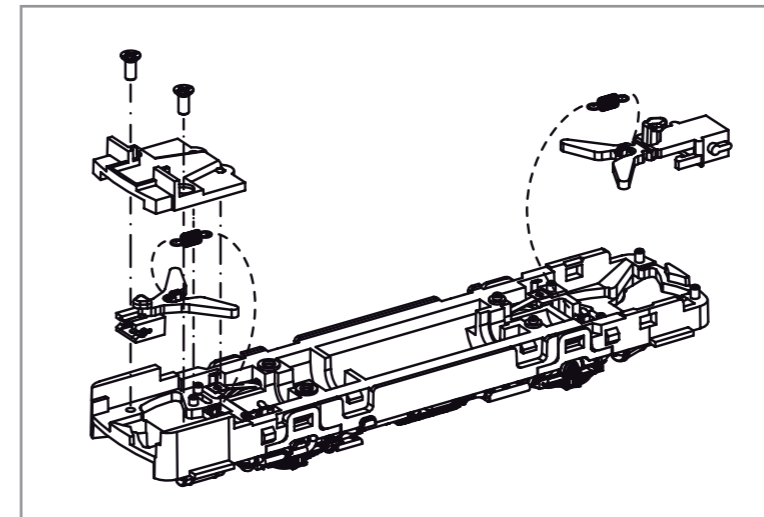


Wagen VS / Car VS / Voiture VS / 车头VS

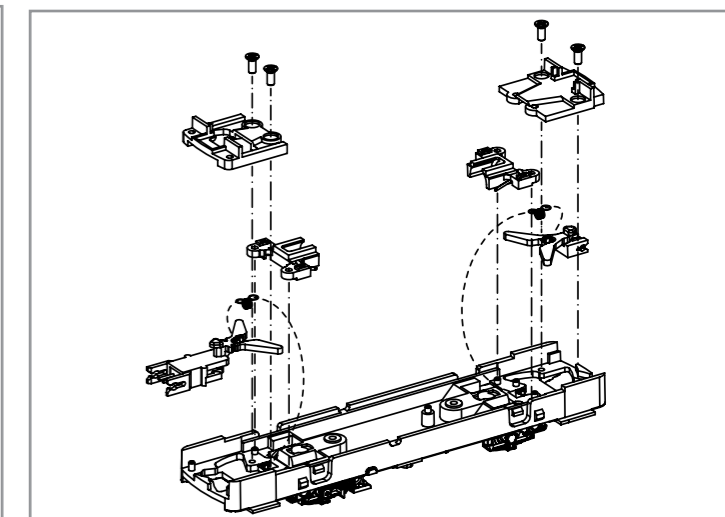
wahlweise Schürze oder Kupplung möglich
optional apron or coupling possible /
bandeau optionnel ou le couplage possible /
可供选择的挂钩或者挂钩座



Wagen VT / Car VT / Voiture VT / 车头VT



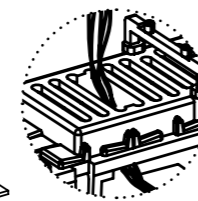
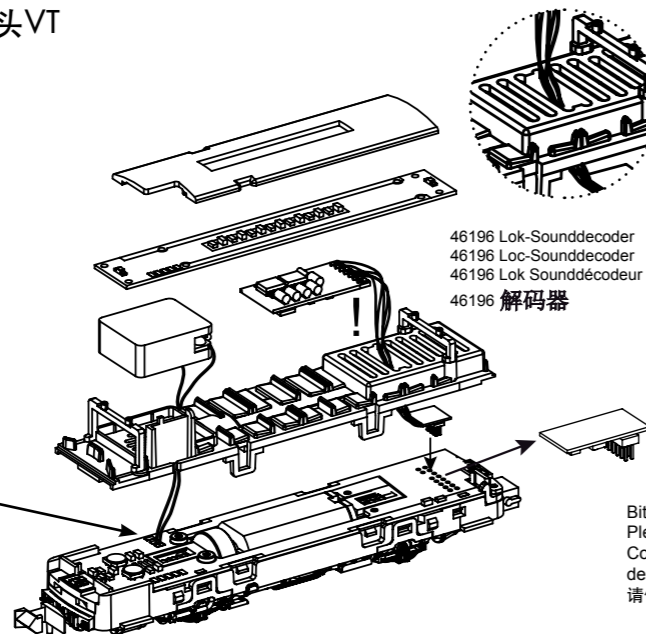
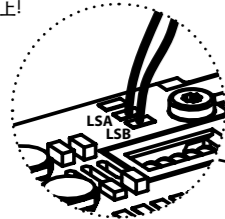
Wagen VS / Car VS / Voiture VS / 车头VS



Wagen VT / Car VT / Voiture VT / 车头VT

Soundeinbau # 46196:
Installing Sound /
Installation sound /
安装/更换解码器

Kabel von Lautsprecher auf Leiterplatte anlöten!
Solder cables of speakers on mainboard on!
Câble souder des haut-parleurs à bord!
焊接电缆在主板相应的焊盘上!

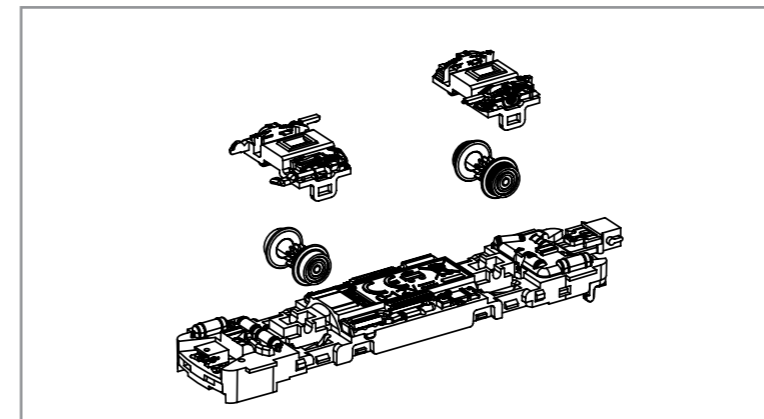


46196 Lok-Sounddecoder
46196 Loc-Sounddecoder
46196 Lok Sounddécodeur
46196 解码器

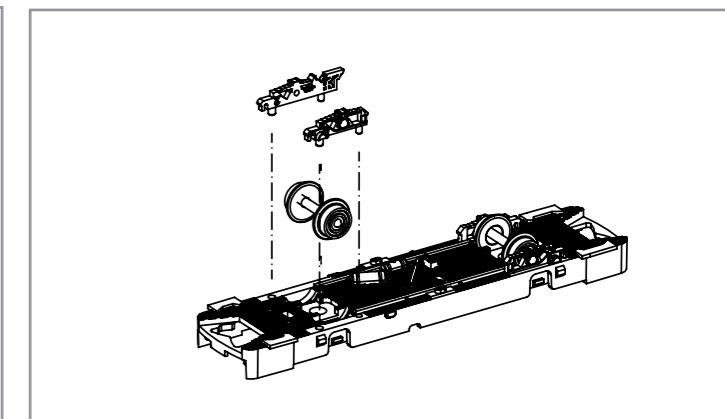
! Stege für Soundeinbau entfernen!
Bridges for sound installation remove!
Ponts pour installation sonore supprimer!
拿开声音安装板!

Bitte Brückenstecker aufbewahren!
Please save the DC Bridge!
Conserver précieusement le
cache-prise de l'interface digitale!
请保留DC插板!

Wagen VT / Car VT / Voiture VT / 车头VT



Wagen VS / Car VS / Voiture VS / 车头VS



Wagen VT / Car VT / Voiture VT / 车头VT

Haftreifenwechsel
Change the Traction Tyres
Remplacer bandages
更换胶胎



Wagen VT / Car VT / Voiture VT / 车头VT

Sollten bei Solofahrten beim Triebwagen VT Kontaktprobleme auftreten, dann kann der Radsatz mit Haftreifen gegen den beiliegenden Radsatz ohne Haftreifen ausgetauscht werden.
If you encounter solo in the railcar VT contact problems, then the drive shaft can be replaced with traction tires against the enclosed axis without traction tires.
Si vous rencontrez solo dans les problèmes de contact de VT, puis l'arbre d'entraînement peut être remplacé par des pneus de traction contre l'axe clos sans pneus de traction.
如果遇到接触不良问题, 请更换上有胶胎的轮轴, 而不用不带胶胎的轮轴。