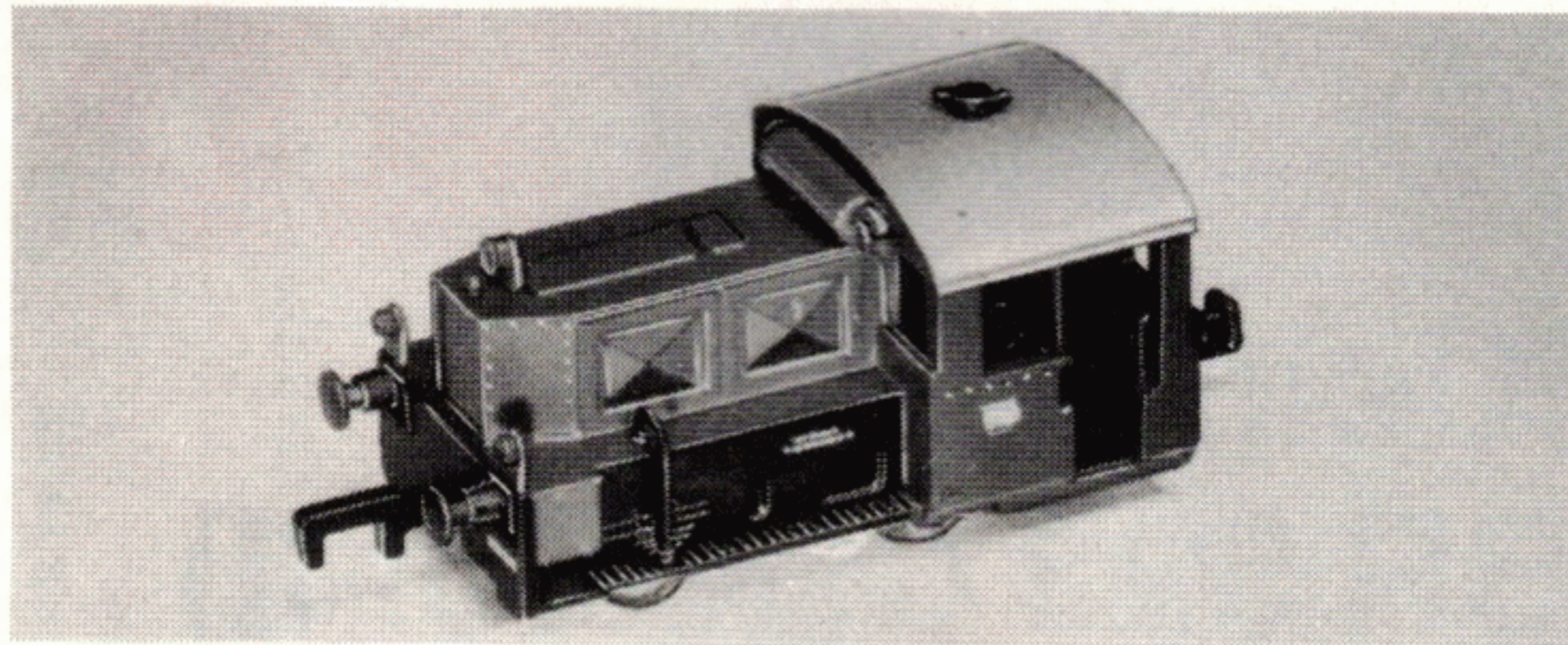


ARNOLD

Kleindiesellok BR 323 (ex. Köf II)

2047/2048/2063/2064/2065/2066/2097/2098/2099



Funk-Entstörung

Dieses ARNOLD Erzeugnis ist entsprechend den gesetzlichen Vorschriften **voll funk- und fernseh-entstört** (VDE 0875). Sollten trotzdem Funkstörungen auftreten, z. B. wegen zu geringem Abstand gegenüber der Empfangsantenne, so ist die Störung sofort zu beseitigen, z. B. durch Aufstellen der Anlage an einem anderen Ort oder durch Änderung des Aufbaues.

Gleise, Räder und Schleifer stets sauber halten!

Oft ist der Grund einer Funkstörung in nicht vorschriftsgemäßer Art oder Montage der Empfangsantenne zu suchen (z. B. Zimmerantenne).

Interference suppression

This ARNOLD product features radio and TV interference suppressors in accordance with legal regulations in force (VDE 0875). Should interference persist (e.g. in case of close proximity of layout to T.V. aeriels) the situation can be remedied at once by removing the layout from the immediate vicinity of TV or radio receivers.

Track and wheels to be kept clean at all times!

At times, the reason for interference is due to incorrect installation of aeriels.

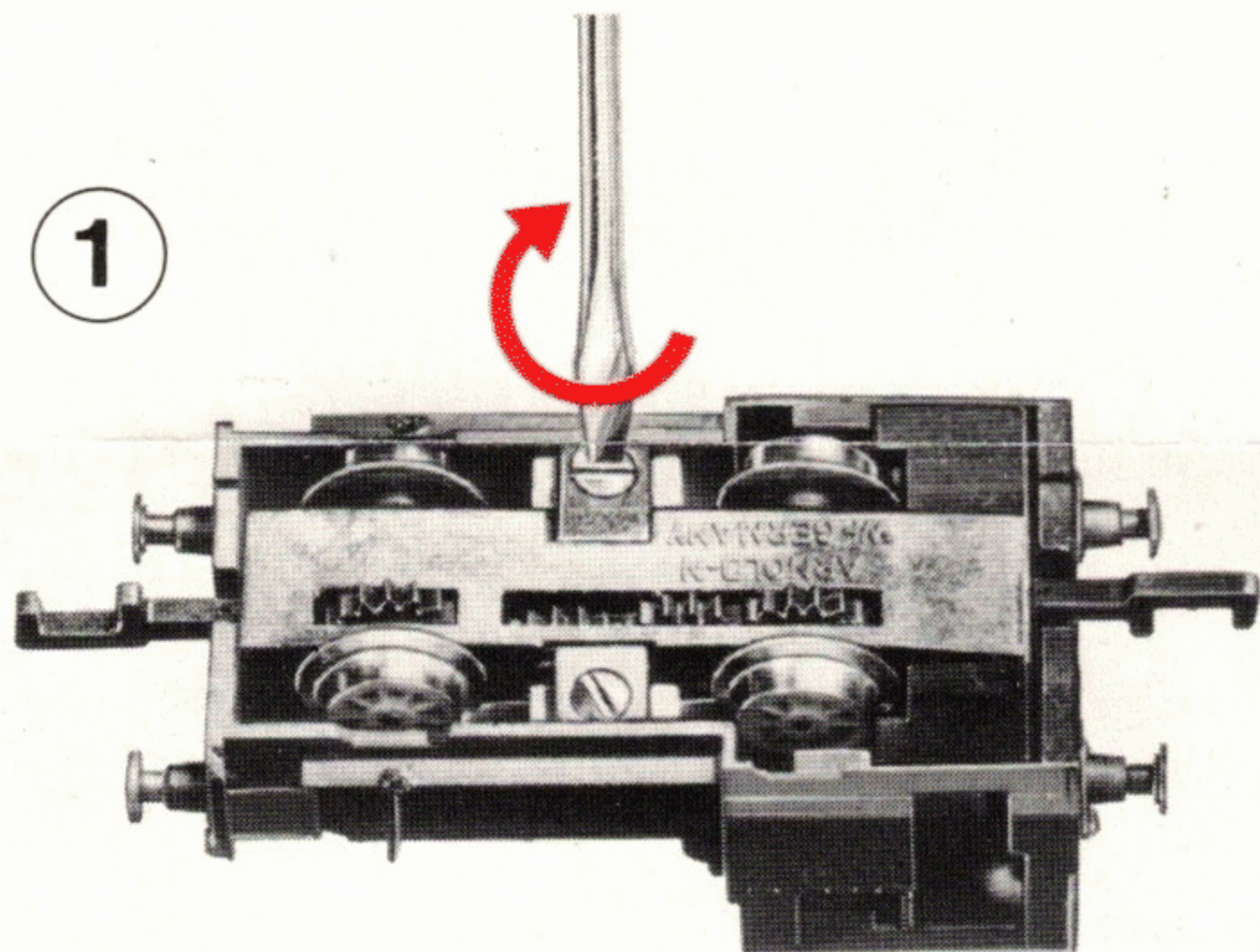
Déparasitage

Ce produit ARNOLD est déparasité radio et TV suivant les prescriptions légales (VDE 0875). Si des perturbations devaient cependant se produire par suite de proximité immédiate avec l'antenne de réception la perturbation doit immédiatement être éliminée en déplaçant le circuit ou en modifiant celui-ci.

Rails, roues et patins toujours propres!

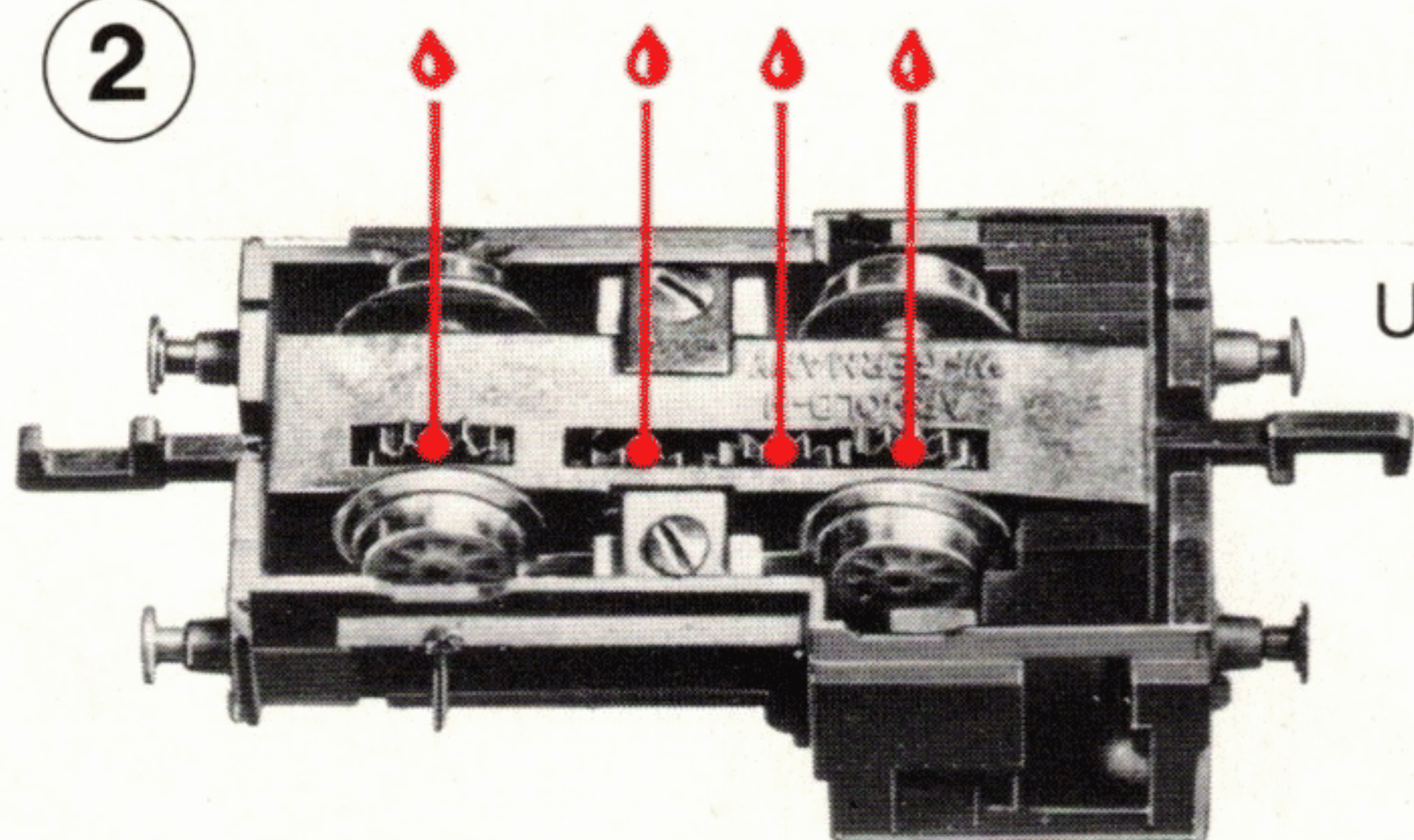
Des perturbations sont cependant très souvent dues à des installations d'antennes de réception non-conformes aux normes ou à leur nature particulière (antennes intérieures).

1



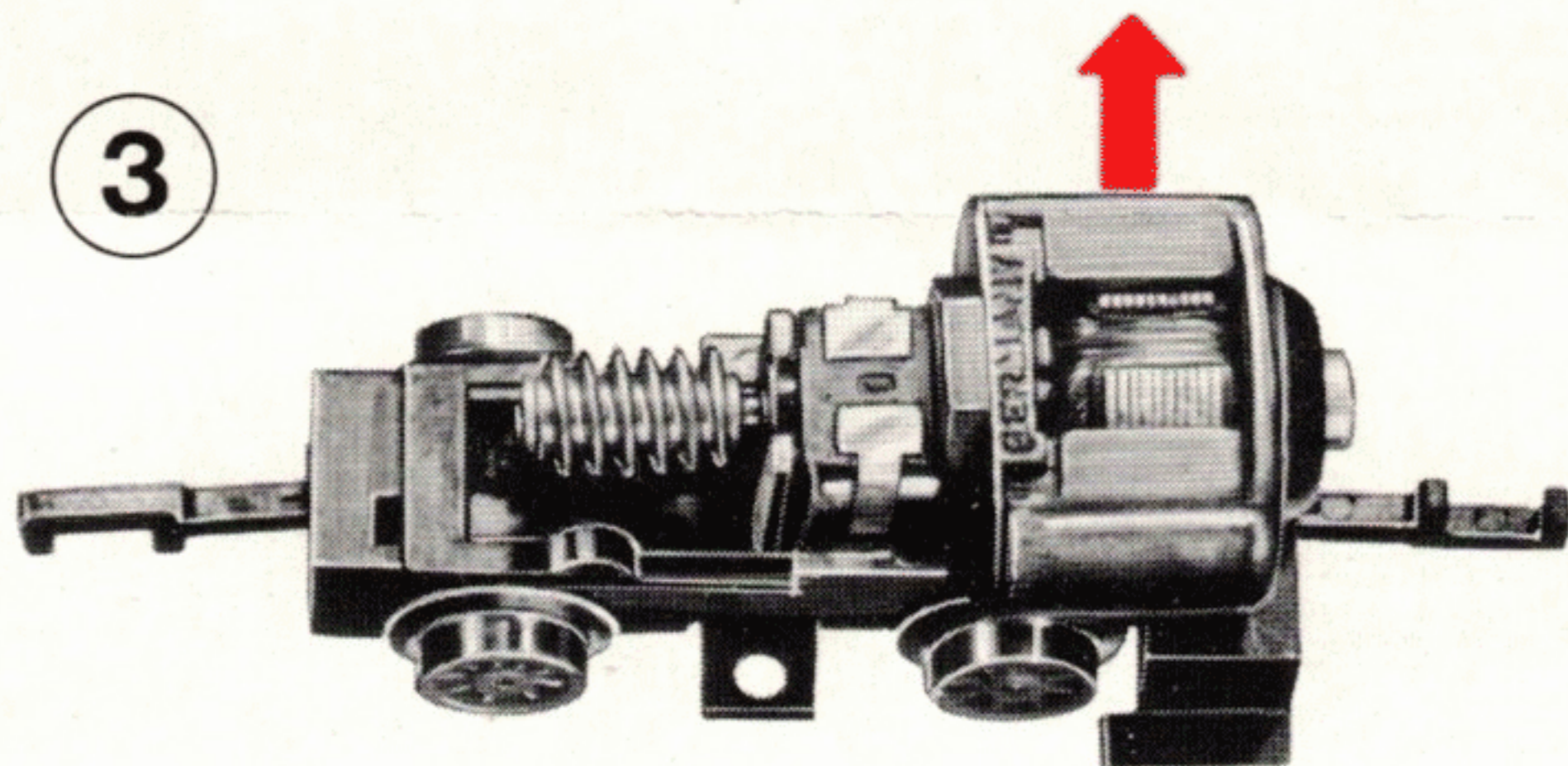
Lok-Gehäuse abnehmen
Replacement of body
Démontage de la caisse de la locomotive

2



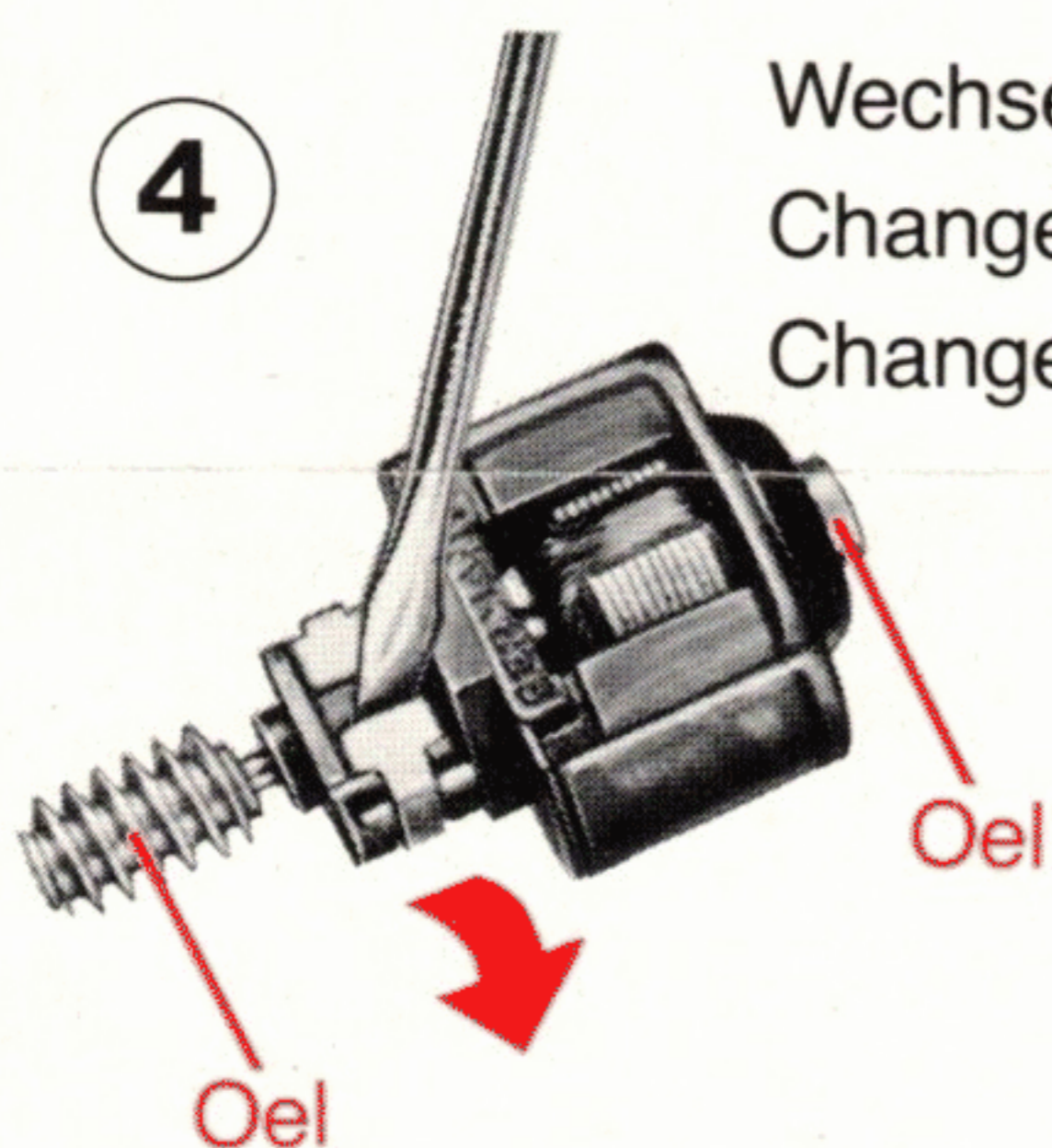
Je 1 Tropfen ARNOLD-Spezialöl 7998
oder feines Nähmaschinenöl,
kein anderes Öl verwenden
Use only 1 drop of ARNOLD special oil 7998
or fine sewing machine oil but no other oil
Utilisez seulement 1 goutte d'ARNOLD
huile 7998 ou de l'huile fine
des machines à coudre mais
aucune d'autre

3



Motor austauschen
Replacement of motor
Changer le moteur

4



Wechseln der Schleifkohlen
Change the brushes
Changez les charbons

